



# ECM Electronic

Autoryzowany serwis spawarek oraz zgrzewarek krajowych i zagranicznych. Automatyka przemysłowa.



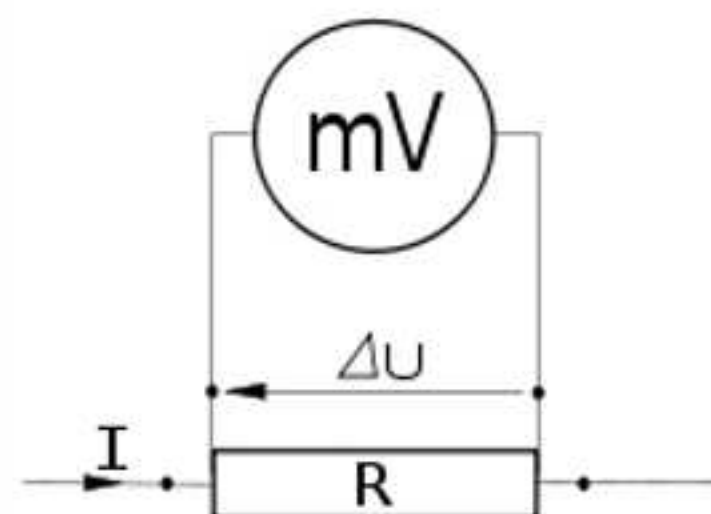
**LHF 400A/120mV**

**Bocznik - specjalny rezystor pozwalający na pomiar dużych wartości prądu.**

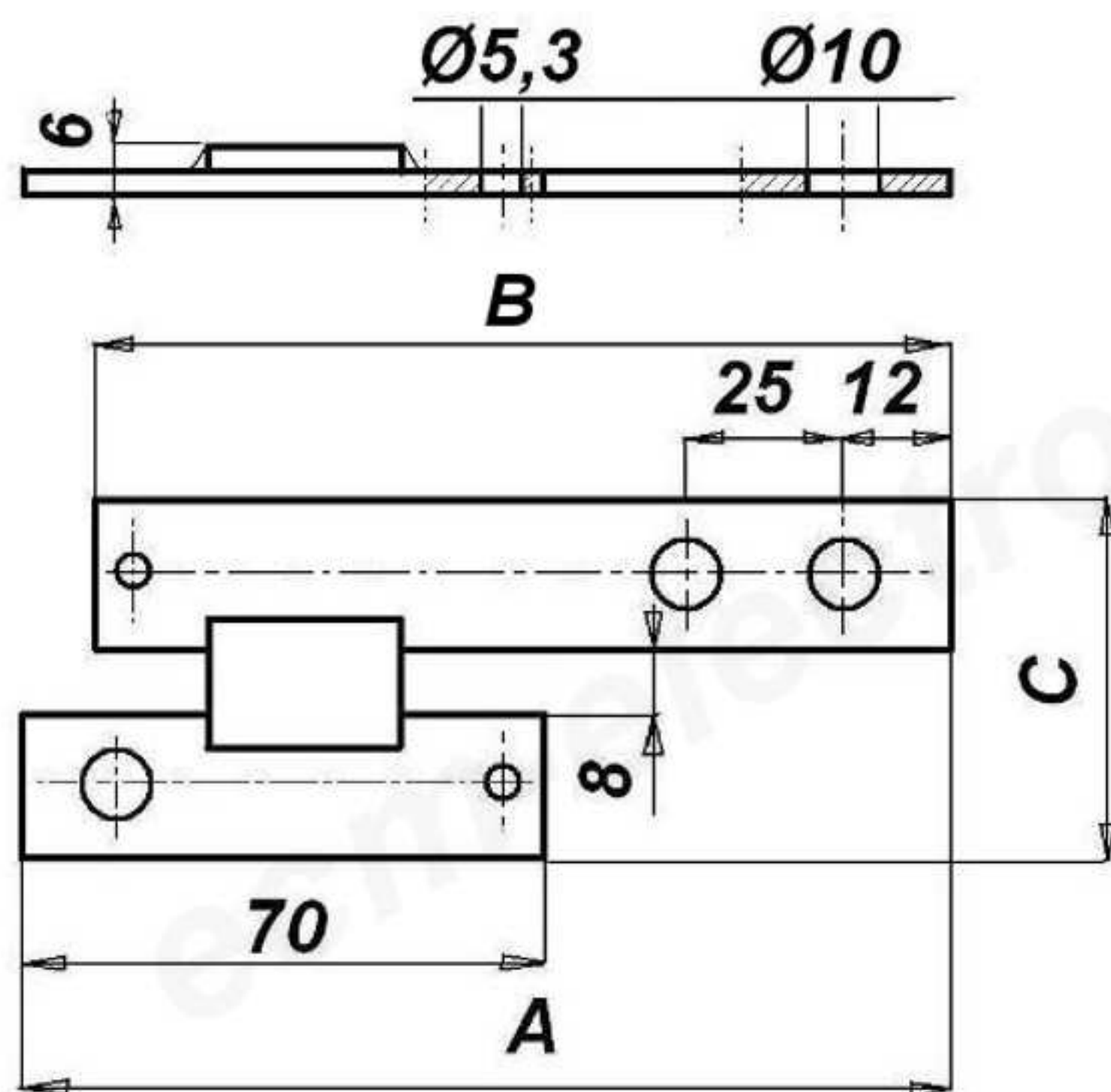
Stosowany do pomiarów prądu stałego i zmiennego (w zależności od stosowanego miernika). Bocznik może być wewnętrzny (zabudowany w mierniku) lub zewnętrzny.

Ponieważ rezystancja  $R$  bocznika jest stała, spadek napięcia jest wprost proporcjonalny do przepływającego przez bocznik prądu  $I$ . Spadek napięcia na zaciskach pomiarowych można opisać wzorem:

$$U = I \cdot R$$



ecm-electronic.pl  
www.spaw-serwisch.pl



## Bocznik prądowy płaski LHF 400A/120mV

Nazwa parametru	Jednostka	Wartość parametru
Prąd znamionowy bocznika	A	400
Znamionowy spadek napięcia	mV	120
Klasa dokładności (wg PN/EN 60-051)	TP	0,5
Wymiary zewnętrzne	mm	A-130, B-120, C-58
Mocowanie/zaciski prądowe - otwory	mm	Ø 10
Mocowanie/zaciski pomiaru - otwory	mm	Ø 5,3
Waga	kg	0,125
Kategoria bezpieczeństwa		CE
Zakres temperatur pracy	°C	-25°C do +55°C
Wilgotność względna	%	nie może przekraczać 75%
Wilgotność bezwzględna	g/m <sup>3</sup>	nie może przekraczać 15 g/m <sup>3</sup>
Ciśnienie powietrza	kPa	70 do 106 kPa
Norma producenta		CSN EN 60051-1 ed.2.



# ECM Electronic

Autoryzowany serwis spawarek oraz zgrzewarek krajowych i zagranicznych. Automatyka przemysłowa.



Nasze strony: [www.spaw-serwisch.pl](http://www.spaw-serwisch.pl) \* [ecm-electronic.pl](http://ecm-electronic.pl)

Dystrybucja, serwis, sprzedaż - kontakt:

e-mail: [spawserwisch@gmail.com](mailto:spawserwisch@gmail.com), [biuro@ecm-electronic.pl](mailto:biuro@ecm-electronic.pl)

tel. kont.: +48 501 283 621, +48 34 368 1578 (z fax.)

